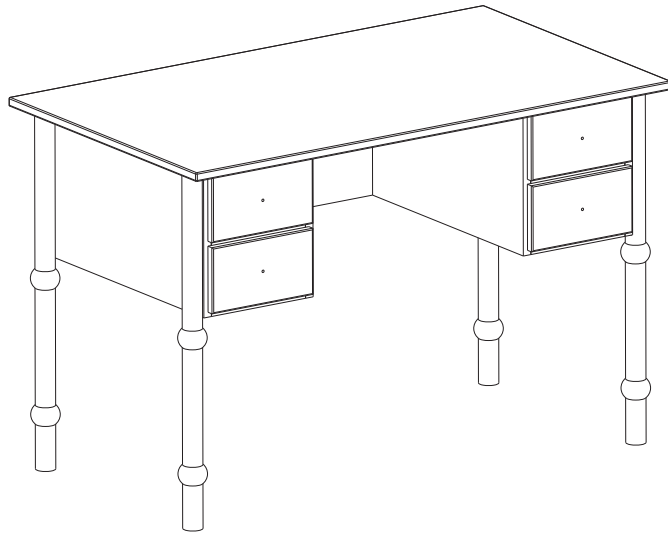
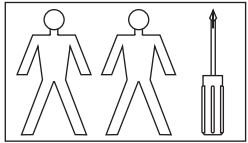
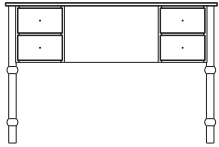


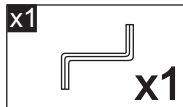
Babushka

Desk / Biurko

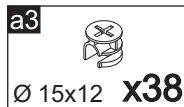
wood luck



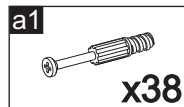
113 cm x 65 cm x 74,8 cm



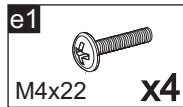
x1



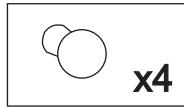
Ø 15x12 x38



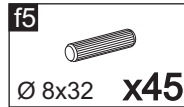
x38



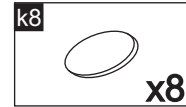
M4x22 x4



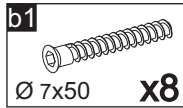
x4



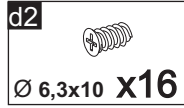
Ø 8x32 x45



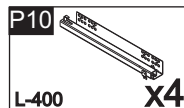
x8



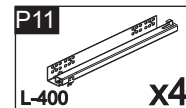
Ø 7x50 x8



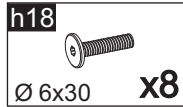
Ø 6,3x10 x16



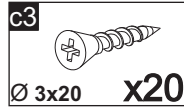
L-400 x4



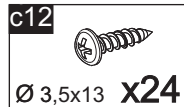
L-400 x4



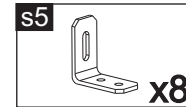
Ø 6x30 x8



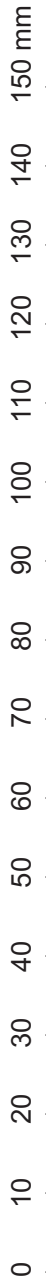
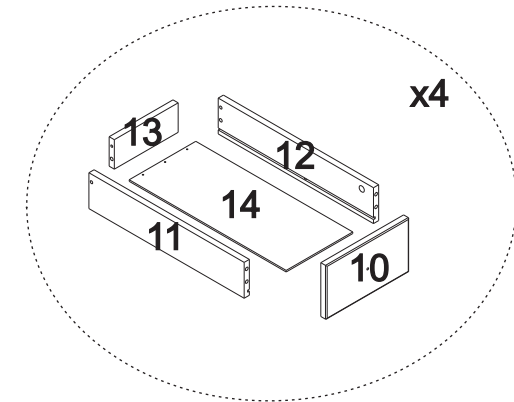
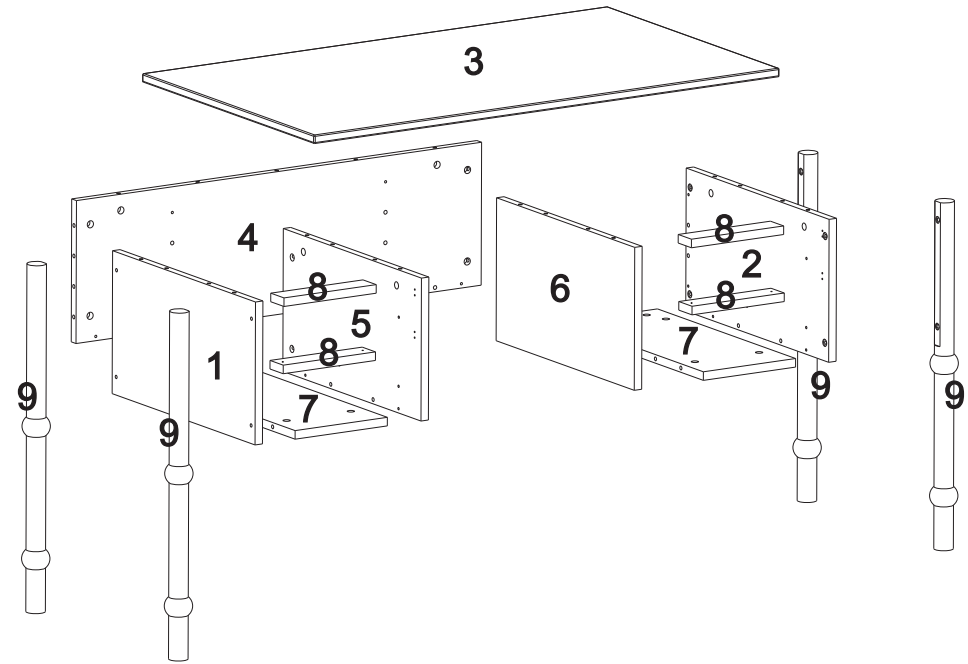
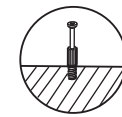
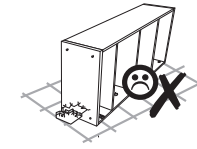
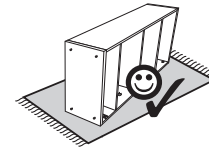
Ø 3x20 x20



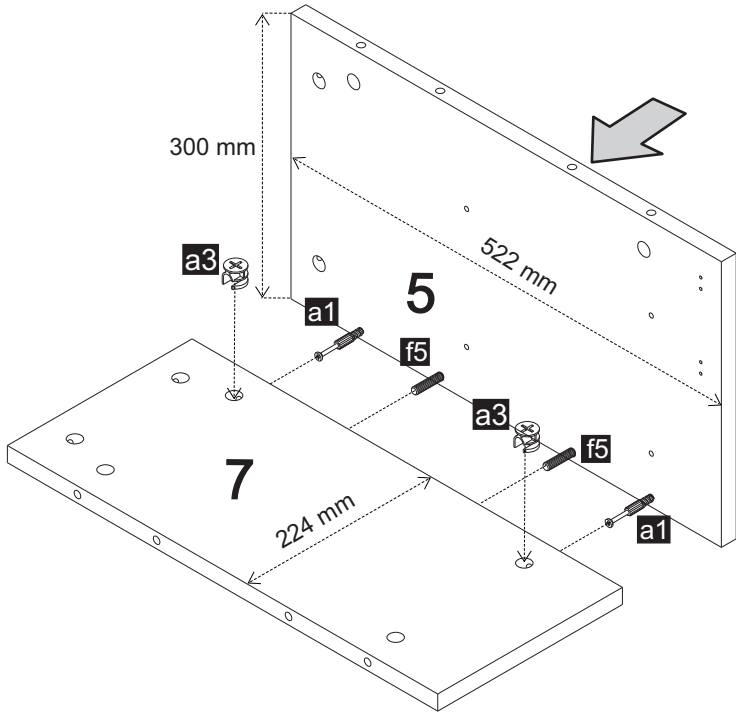
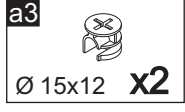
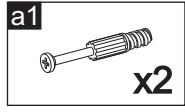
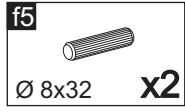
Ø 3,5x13 x24



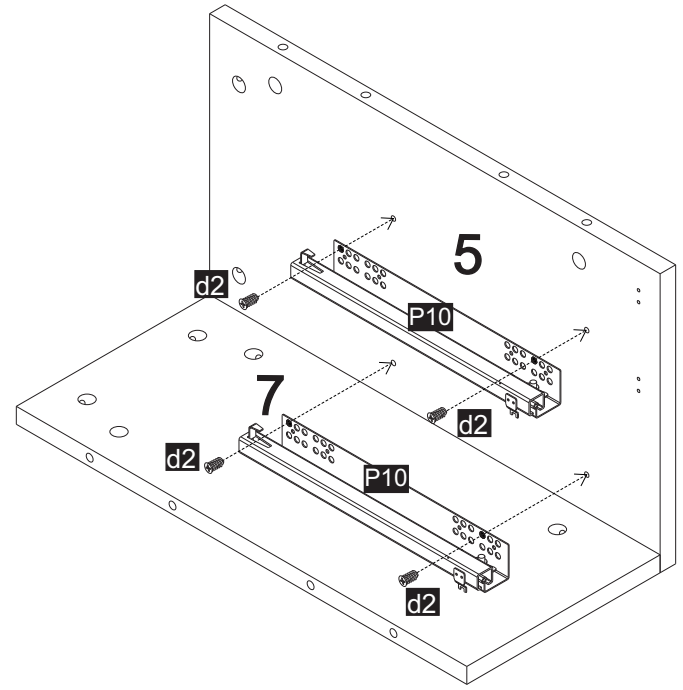
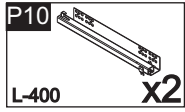
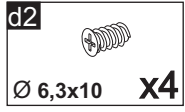
x8



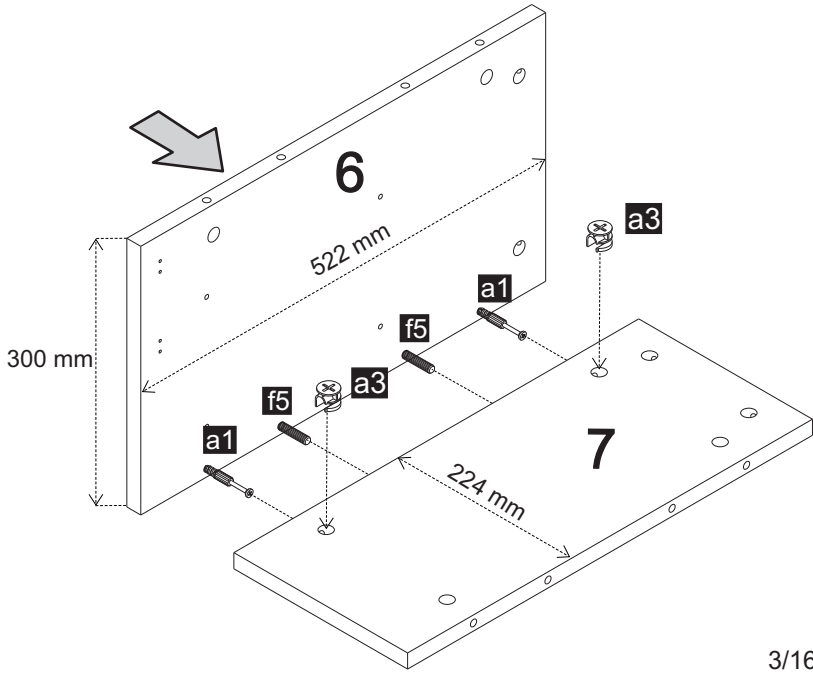
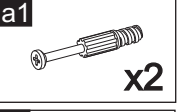
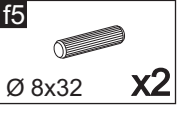
1



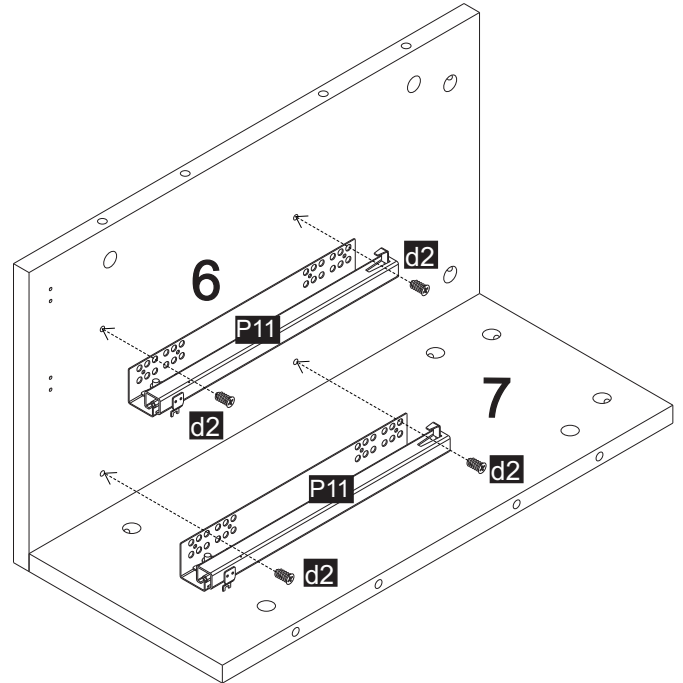
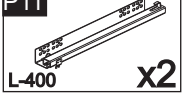
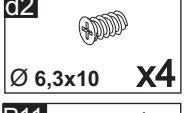
3



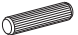
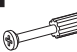
2

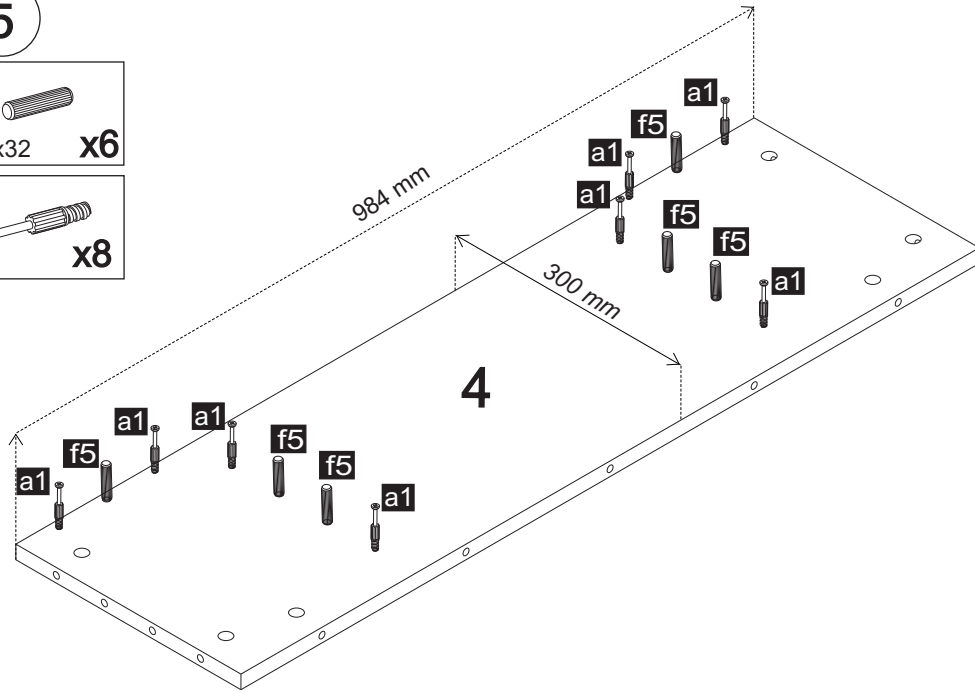


4

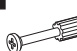
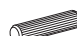


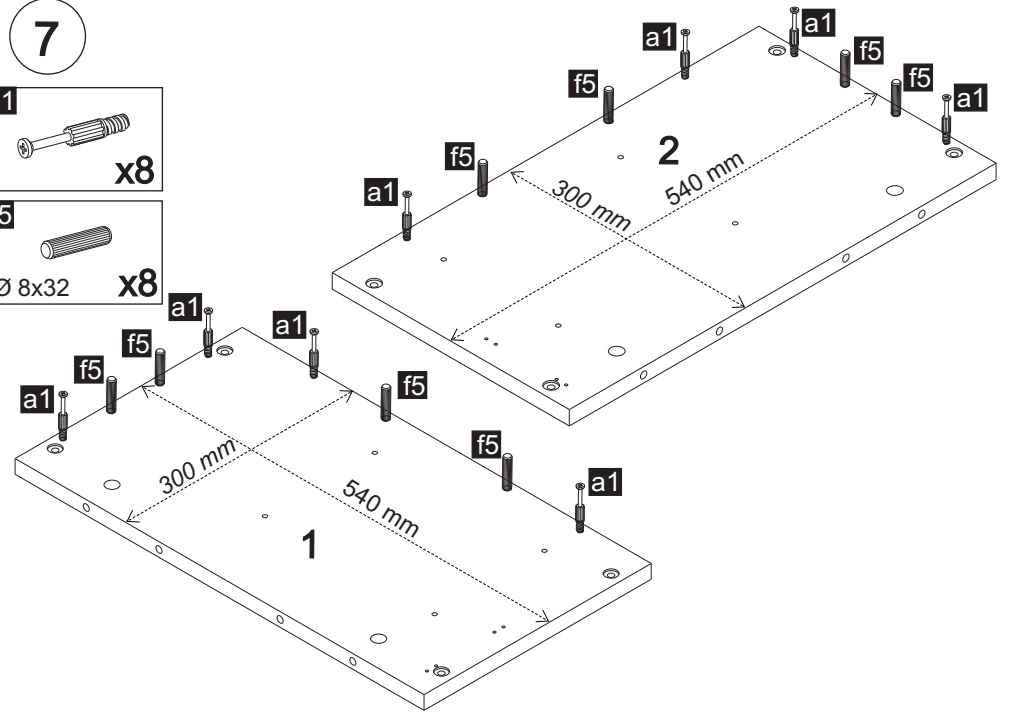
5

- f5  x6
- a1  x8




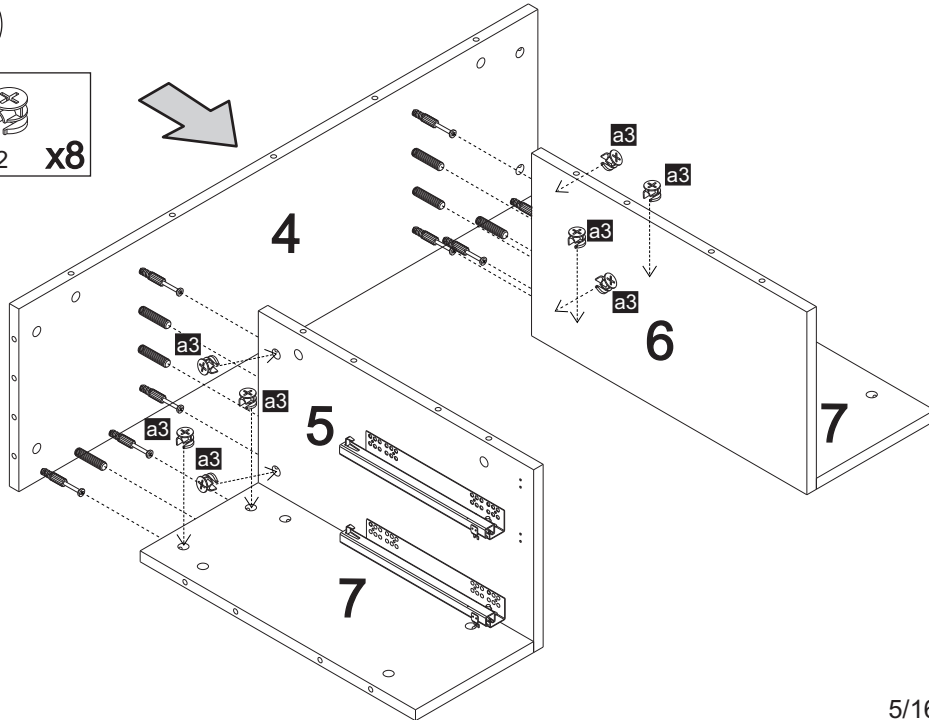
7

- a1  x8
- f5  x8




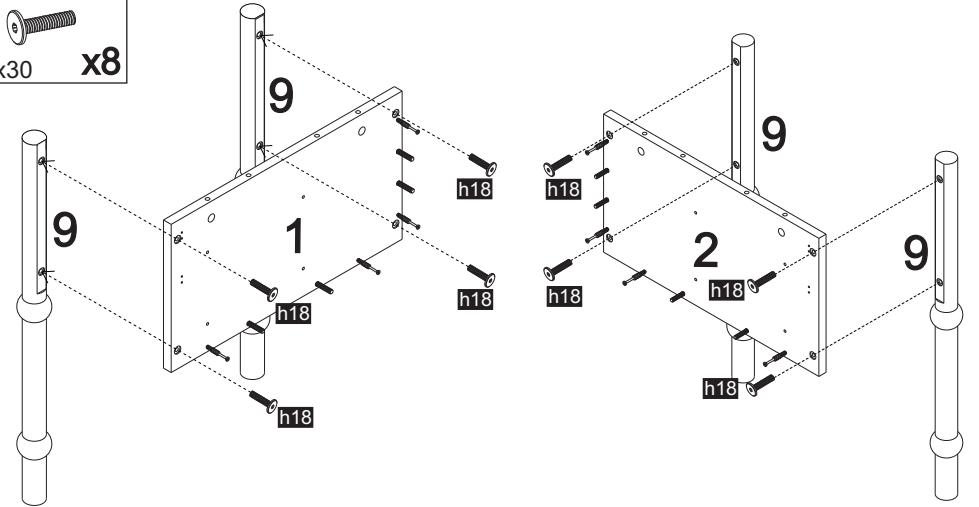
6

- a3  x8



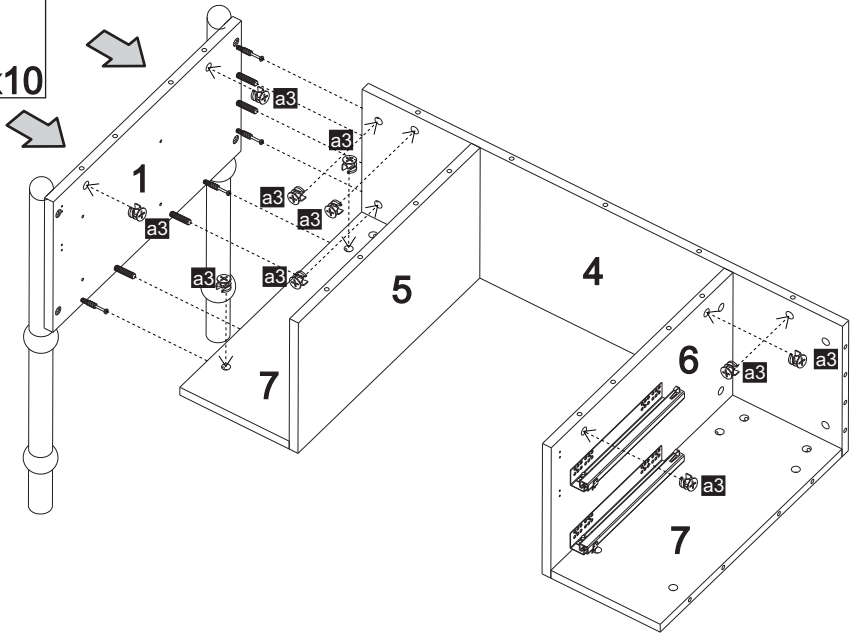
8

- h18  x8



9

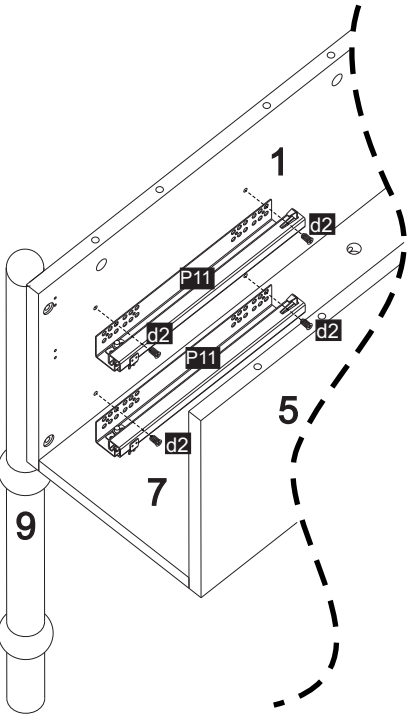
a3
Ø 15x12 x10



11

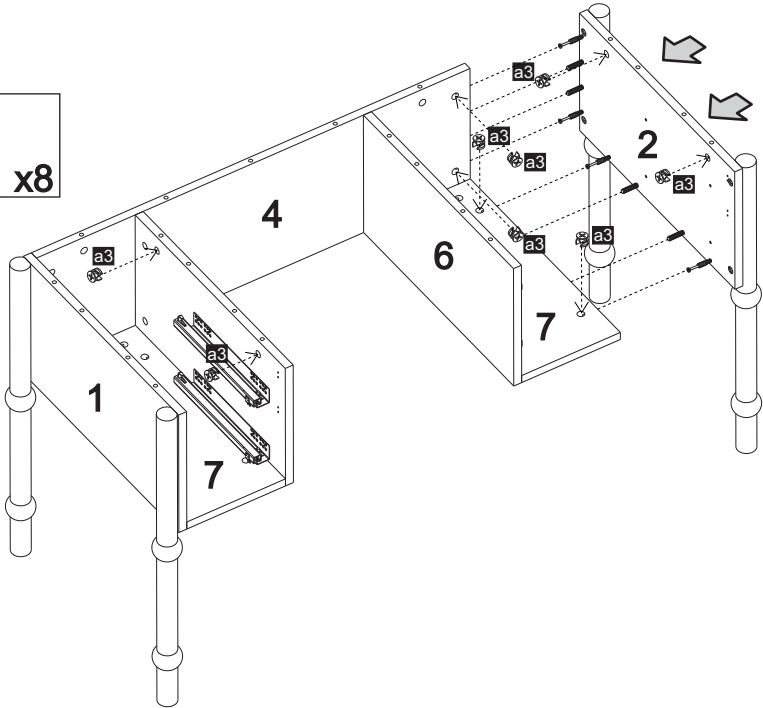
d2
Ø 6,3x10 x4

P11
L-400 x2



10

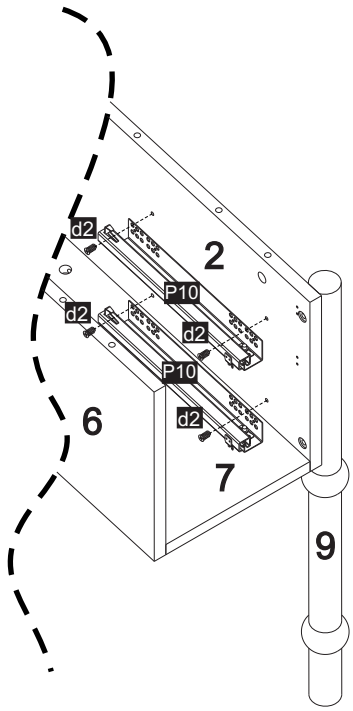
a3
Ø 15x12 x8



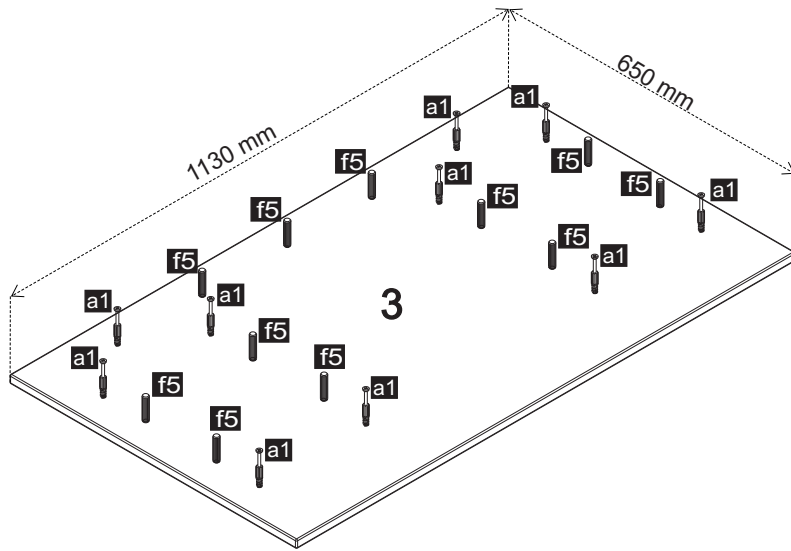
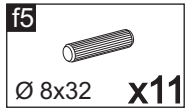
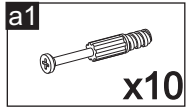
12

d2
Ø 6,3x10 x4

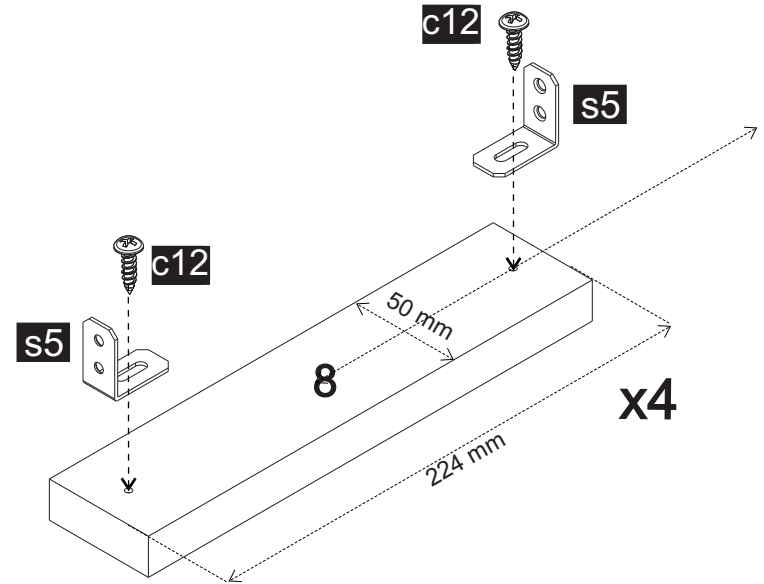
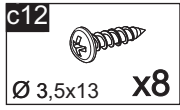
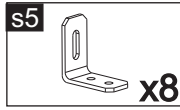
P10
L-400 x2



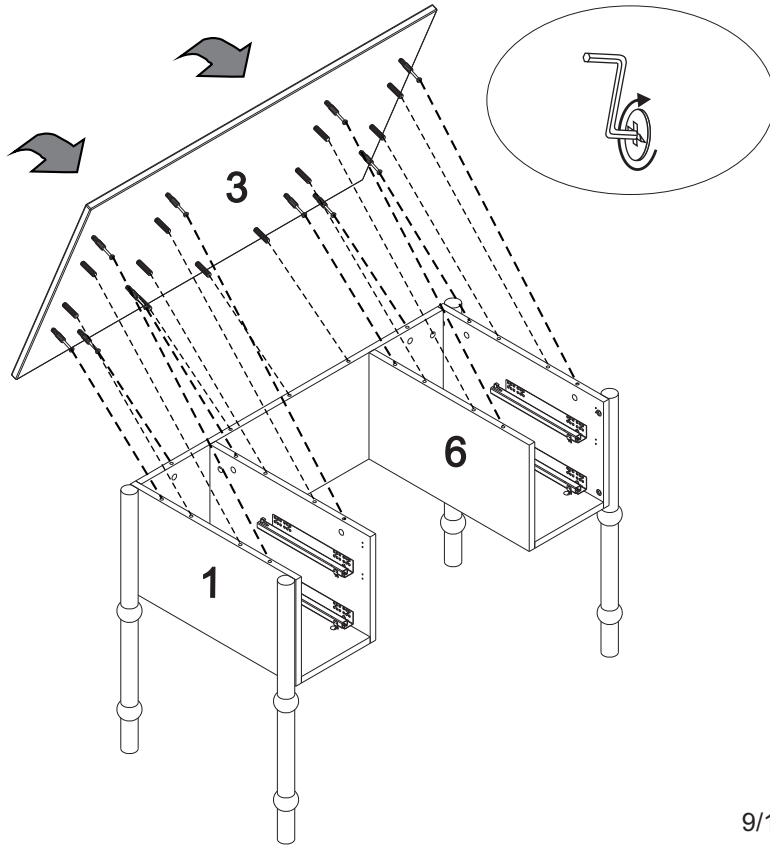
13



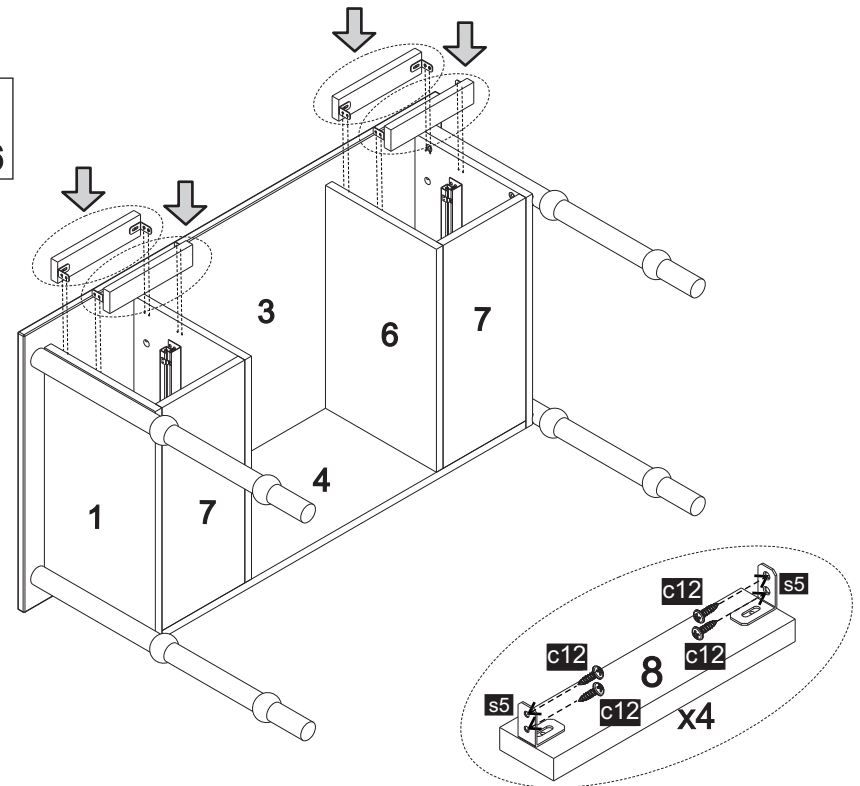
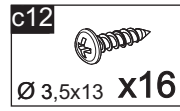
15



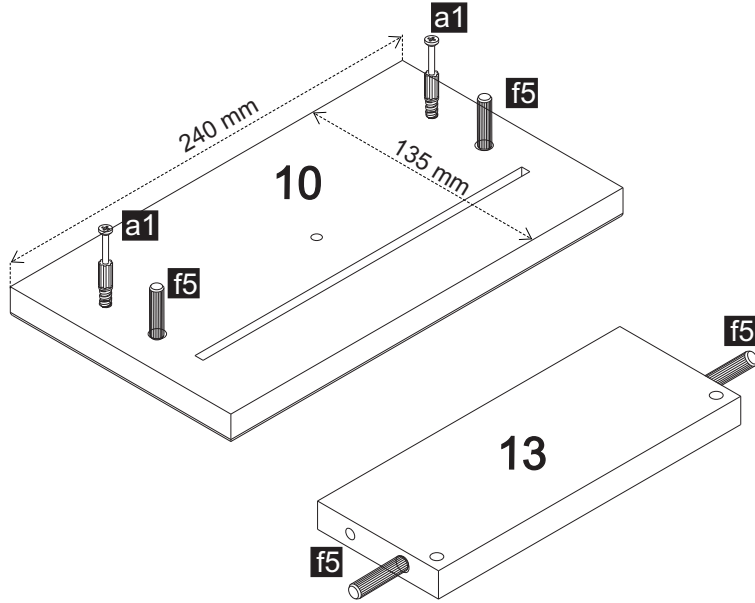
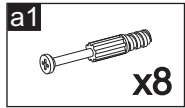
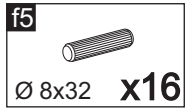
14



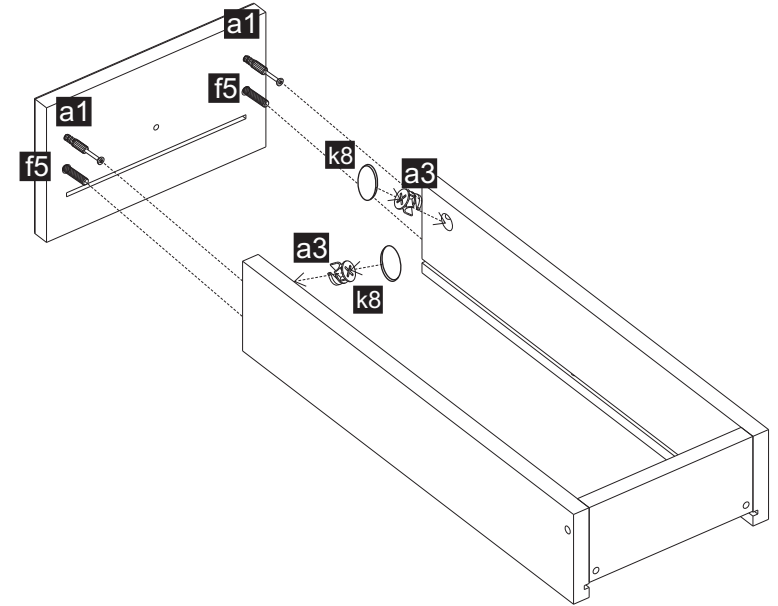
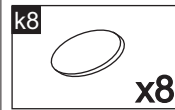
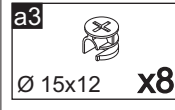
16



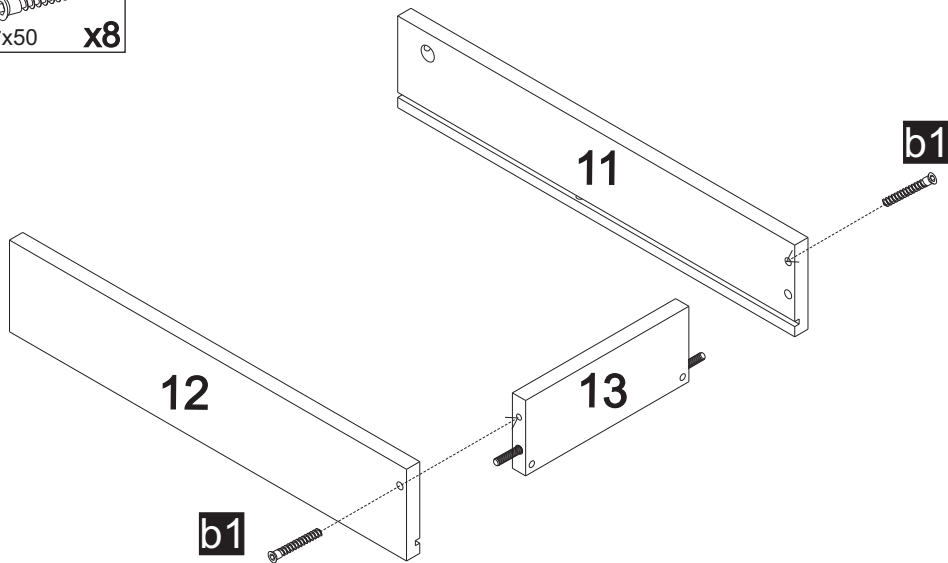
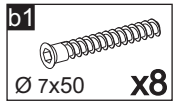
17 x4



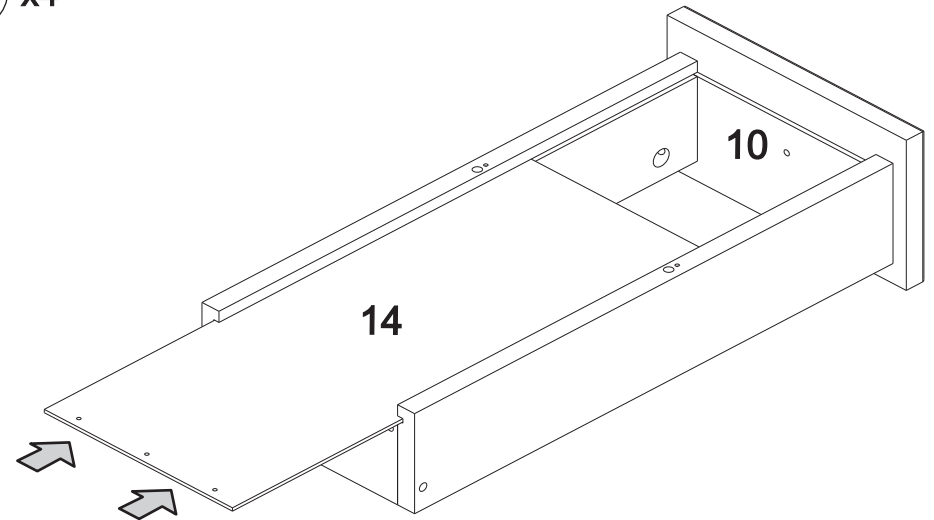
19 x4



18 x4

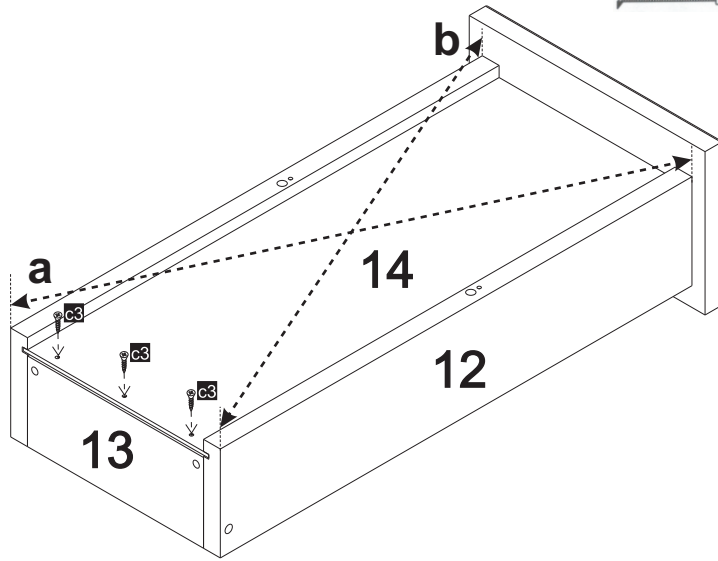
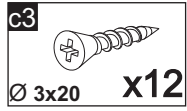


20 x4

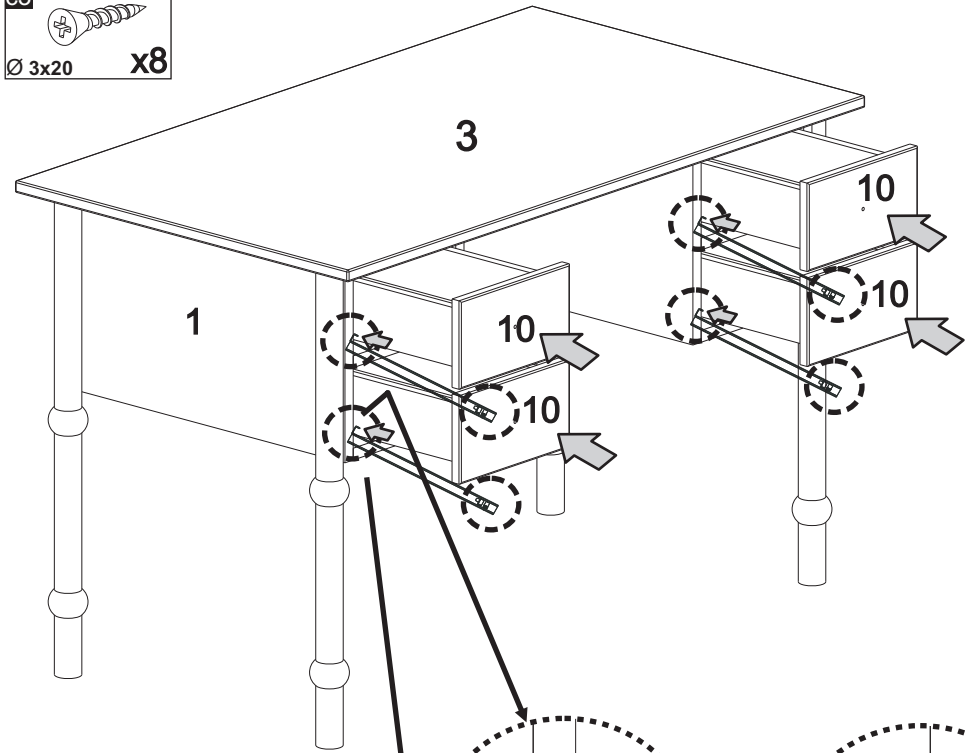
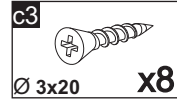


21 x4

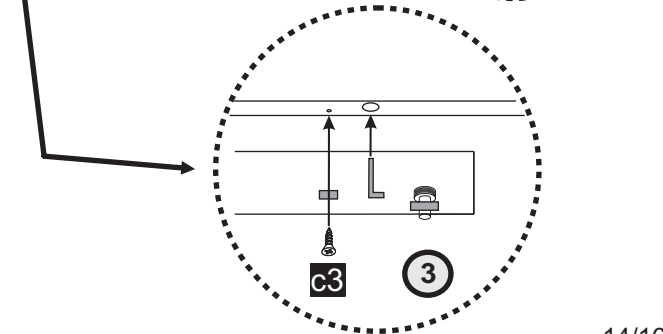
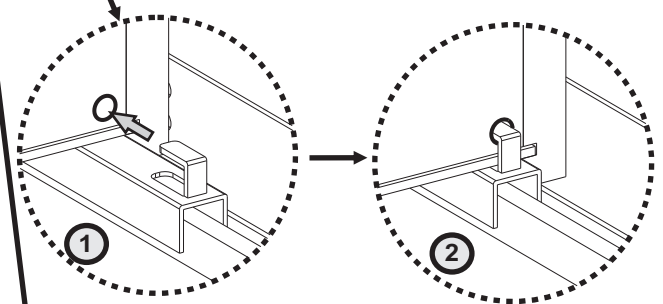
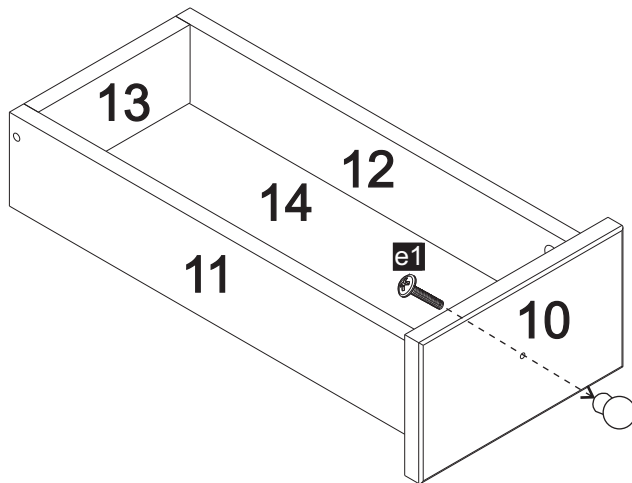
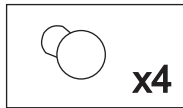
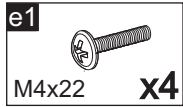
 a=b



23 x4



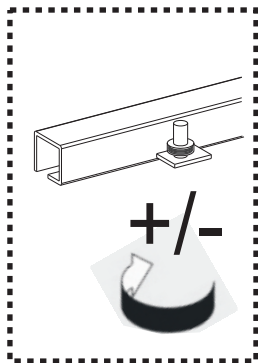
22 x4



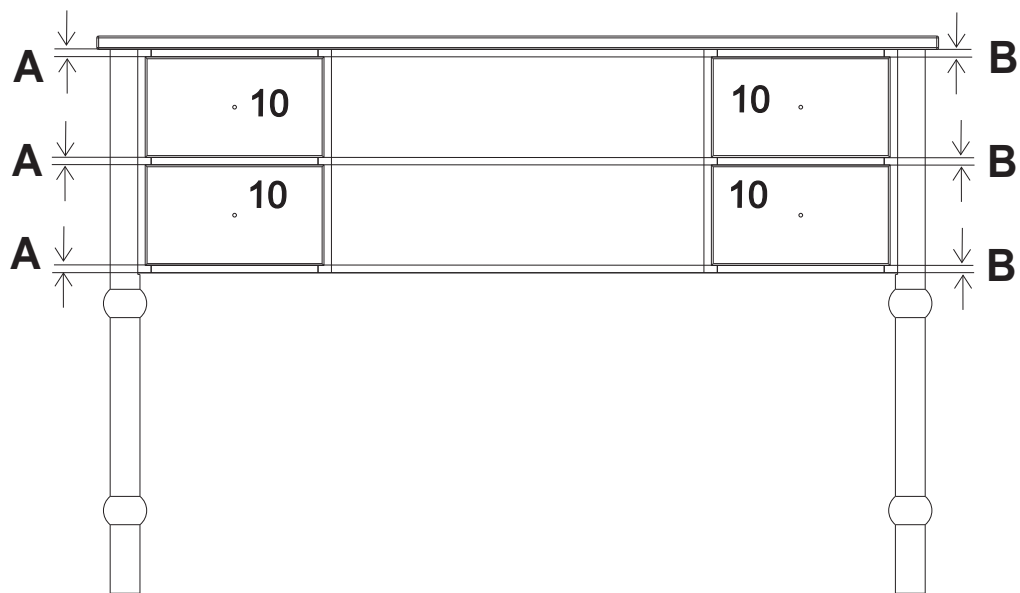
24



A≠B



A=B



25

